



**MONITOR POGGIATESTA 10,1"
TFT LED - LETTORE MULTIMEDIALE**

***HEADREST MONITOR 10.1"
TFT LED - MULTIMEDIA PLAYER***

OS ANDROID

IT

EN

FR

DE

ES

***MANUALE ISTRUZIONI • INSTRUCTIONS MANUAL
NOTICE DE MONTAGE ET D'EMPLOI • GEBRAUCHSANWEISUNGEN
MANUAL DE INSTRUCCIONES***

VM154

Avvertenze • Warning • Avertissements • Warnungen • Advertencias

IT - Per l'installazione rivolgersi al personale tecnico qualificato. • Usare solo con impianto elettrico a 12V DC con negativo a massa. • Scollegare il terminale negativo della batteria del veicolo quando si effettuano le connessioni dell'apparecchio.

• Quando si sostituisce il fusibile, utilizzarne uno con lo stesso valore di amperaggio. • Non aprire l'unità e non tentare di ripararla, consultare il proprio rivenditore o personale tecnico qualificato. • Accendere l'apparecchio solo quando la temperatura dell'abitacolo è nella norma. • Non collegare alcun cavo in luoghi dove potrebbe ostacolare il funzionamento dei dispositivi di sicurezza dell'auto.

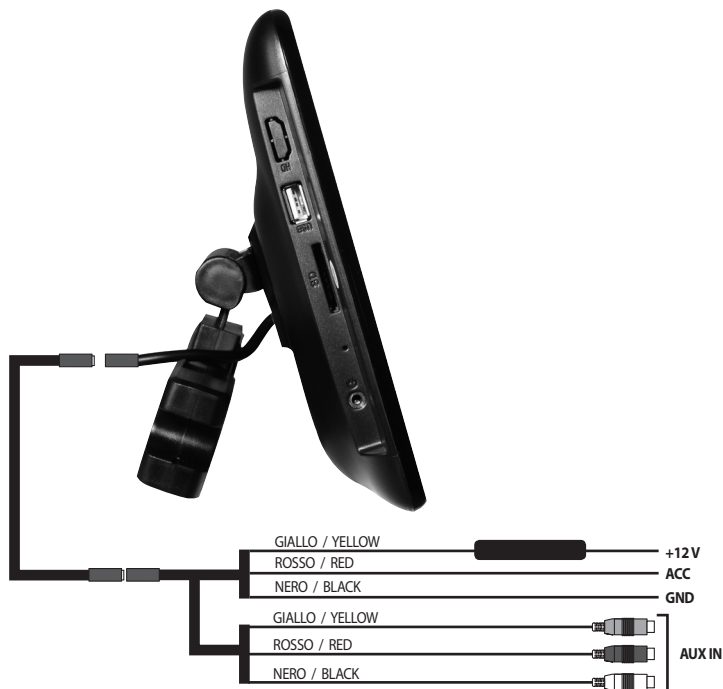
EN - Installation to be carried out by trained technical personnel • Make sure you have 12V DC, with negative-pole to mass • First disconnect negative-pole of the car-battery, then effect car-radio connections • When replacing fuse, always use fuse with same Ampere-value • Never open the unit, nor try to repair yourself. Always ask your Retailer or authorized technical staff • When switching-on, make sure that temperate inside passenger-compartment is at a normal level • When placing the cables, keep away from all car security-devices.

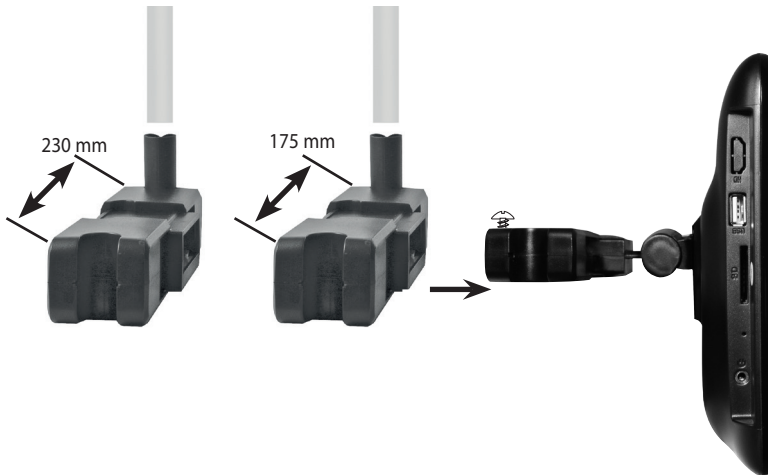
FR - Se servir du personnel technique qualifié pour l'installation. • Utiliser uniquement dans des installations électriques à 12V DC avec négatif à masse. • Débrancher le terminal négatif de la batterie lorsqu'on fait les connexions de l'appareil. • Quand on remplace un fusible, se servir d'un autre ayant le même ampérage. • Ne pas ouvrir l'appareil pour essayer de le réparer, contacter votre revendeur ou un personnel technique qualifié • Allumer l'appareil seulement lorsque la température interne du véhicule est dans la norme • Ne brancher aucun câble dans des endroits pouvant causer les obstacles au fonctionnement des dispositifs de sécurité du véhicule.

DE - Die Installation muss durch technische Fachkräfte vorgenommen werden • Nur bei 12V DC verwenden, mit Negativ-Pol zur Masse • Erst den Negativ-Pol der Auto-Batterie abtrennen, dann die Radio-Anschlüsse herstellen • Beim Auswechseln, immer Sicherungen derselben Ampere-Stärke verwenden • Nie versuchen, das Gerät zu öffnen oder eigenhändig zu reparieren. Immer den Händler bzw. technische Fachkräfte zu Rate ziehen • Gerät nur dann einschalten, wenn die Temperatur im Wagen-Innenraum auf normalem Niveau ist • Kabel fernhalten von allen Sicherheits-Geräten des Wagens.

ES - Para la instalación, contactar exclusivamente con empresas especializadas y personal técnicamente cualificado. • Usar solo en vehículos con alimentación de 12V DC y negativo a masa. • Desconectar el terminal negativo de la batería del vehículo cuando se efectúen las conexiones del aparato. • Cuando se sustituya el fusible, utilizar exclusivamente fusibles con el mismo amperaje. • No abrir la unidad y no intentar repararla, consultar al revendedor o personal técnico cualificado. • Encender el aparato solo cuando la temperatura del habitáculo se haya normalizado. • No conectar ningún cable en lugares que puedan obstaculizar el funcionamiento de los dispositivos de seguridad del coche.

Collegamenti • Connections • Branchements • Verbindungen • Conexiones





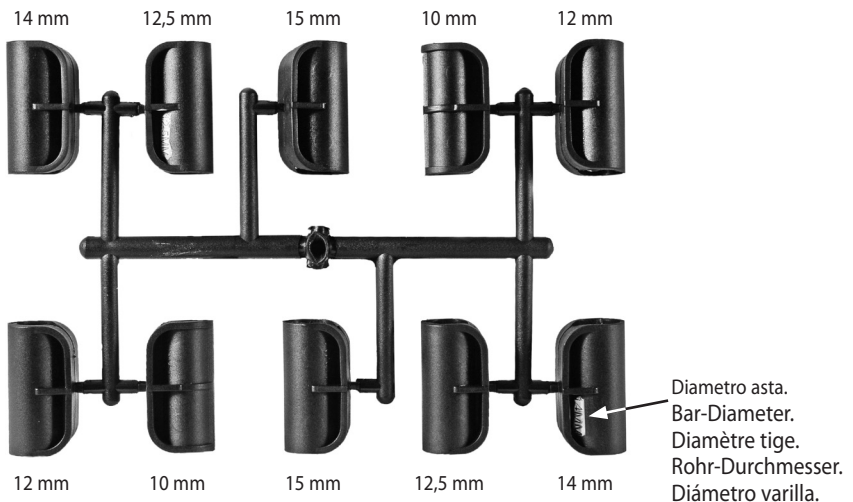
IT - Inserire le boccole adeguate nelle aste del poggiatesta facendo attenzione ai diametri.

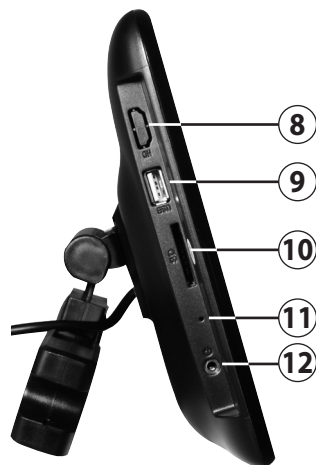
EN - Introduce metal rings into the related guides, in due consideration of the diameter of the headrest-bars.

FR - Insérer les bagues adéquates dans les guides correspondantes en faisant attention aux diamètres des tiges de l'appuie-tête.

DE - Metall-Ringe auf die entsprechenden Schienen setzen und dabei auf den Rohr-Durchmesser der Kopfstütze achten.

ES - Introducir los casquillos adecuados en la respectiva guía teniendo cuidado a los diámetros de las varillas del reposa cabeza.





IT

1. Volume -
2. Funzione precedente
3. Schermata iniziale
4. Accensione / Spegnimento*
5. Applicazioni in funzione
6. Volume +
7. Seleziona uscita audio
(Altoparlanti / Modulatore FM)
8. Non abilitato
9. Porta USB
10. Slot SD Card
11. Reset
12. Uscita cuffie jack 3,5"

EN

1. Volume -
2. Function before
3. Initial Page
4. ON / OFF *
5. Applications
6. Volume +
7. Selects audio output
(Speakers / FM Modulator)
8. Not activated
9. USB-port
10. SD-slot
11. Reset
12. Headphone output 3,5" jack

FR

1. Volume
2. Fonction précédente
3. Page d'accueil
4. Allumage / extinction*
5. Applications
6. Volume +
7. Sélectionne la sortie audio
(Haut-parleurs / Modulateur FM)
8. Désactivé
9. Port USB*
10. Slot Carte SD
11. Reset
12. Sortie casques prise jack 3,5"

DE

1. Lautstärke -
2. Funktion davor
3. Anfangs-Bild
4. EIN / AUS*
5. Applikationen
6. Lautstärke +
7. Wählt die Audioausgabe aus
(Lautsprecher / FM-Modulator)
8. Nicht aktiviert
9. USB-Öffnung
10. SD-Öffnung
11. Reset
12. Kopfhörerausgang 3,5" Buchse

ES

1. Volumen -
2. Función precedente
3. Pantalla de inicio
4. Encendido /Apagado*
5. Aplicaciones
6. Volumen +
7. Selecciona salida audio
(Altavoces / Modulador FM)
8. No habilitado
9. Puerto USB
10. Ranura SD Card
11. Reset
12. Salida auricular Jack 3.5"mm.

* Premere per 3 secondi per "Accensione / Spegnimento" - Premere brevemente per oscurare il monitor.

* Press for 3 seconds to "On / Off" - Short press to darken the monitor.

* Appuyez pendant 3 secondes pour "On / Off" - Appui court pour assombrir l'écran.

* Drücken Sie für 3 Sekunden auf "On / Off" - Kurz drücken, um den Bildschirm zu verdunkeln.

* Pulse por 3 segundos a "On / Off" - Pulse breve para atenuar el monitor.



IT

Dopo l'accensione apparirà in automatico il menù.
SELEZIONARE:

MUSIC per i files audio presenti su USB/SD CARD/
MEMORIA INTERNA.

VIDEO per i files video presenti su USB/SD CARD/
MEMORIA INTERNA.

APPS per accedere al menù applicazioni installate.

FILE per visualizzare tutti i file presenti su USB/SD
CARD/MEMORIA INTERNA.

SETTINGS per accedere al menù impostazioni.

EN

After switch-on, Menu will appear automatically.
SELECT:

MUSIC for Audio-files available on USB/SD/INTERNAL
MEMORY.

VIDEO for Video-files available on USB/SD/INTERNAL
MEMORY.

APPS to enter Menu showing the installed Apps.

FILE to visualise all files available on USB/SD/INTERNAL
MEMORY.

SETTINGS to enter the Settings-Menu.

FR

Après l'allumage, le menu apparait automatiquement.
SÉLECTIONNER:

MUSIC pour les fichiers audio présents sur USB/SD/
MÉMOIRE INTERNE.

VIDÉO pour les fichiers vidéo présents sur USB/SD/
MÉMOIRE INTERNE.

APPS pour accéder au menu des applications instal-
lées.

FILE pour visionner tous les fichiers présents sur USB/
SD/MÉMOIRE INTERNE.

SETTINGS pour accéder au menu des réglages.

DE

Nach dem Einschalten erscheint automatisch das
Menü.

WAHL-Möglichkeiten:

MUSIC für Audio-Dateien auf USB/SD/INTERNER
SPEICHER.

VIDEO für Video-Dateien auf USB/SD/INTERNER
SPEICHER.

APPS Menü der installierten Apps betreten.

FILE weist alle auf USB/SD/INTERNER SPEICHER,
verfügbare Dateien aus.

SETTINGS Einstell-Menü betreten.

ES

Después del encendido aparecerá de forma automá-
tica el menù.

SELECCIONAR:

MUSIC para archivos de Audio presentes en
USB/SD/MEMORIA INTERNA.

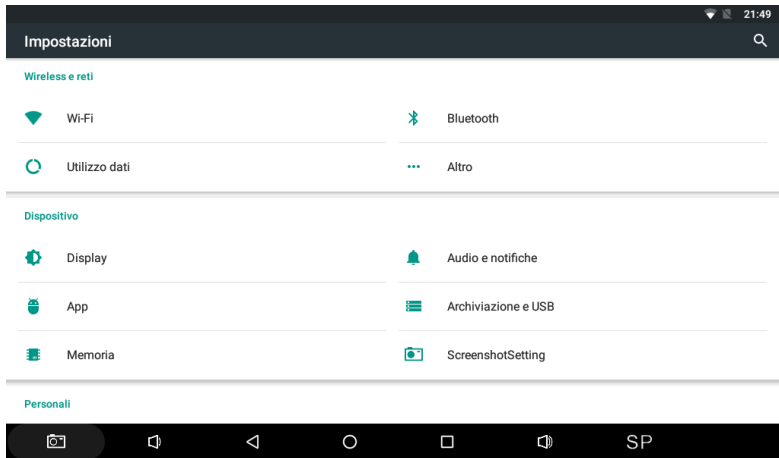
VIDEO para archivos presentes en USB/SD/MEMORIA
INTERNA.

APPS para acceder al menù aplicaciones instaladas.

FILE para visualizar todos los archivos presentes en
USB/SD/MEMORIA INTERNA.

SETTINGS para acceder al menù de ajustes.

Menù impostazioni • Setting menu • Menu Paramètres Menü Einstellungen • Menú Configuración



IT

Premere il tasto  per accedere al menù impostazioni Android.

Regola impostazioni: Wi-Fi - Bluetooth - Audio e notifiche - Display - Screenshot.

Utilizzo dati: Mostra grafico della memoria utilizzata da ogni applicazione in KB.

Altro: Imposta Modalità aereo - Tethering - Hotspot - VPN - Ethernet - Reti mobili.

Memoria: Visualizza la memoria disponibile.

Sicurezza: Imposta blocco schermo, password.

Lingua e immissione: Regola impostazione lingua, scrittura tastiera.

Backup e ripristino: Esegue backup e ripristino dati di fabbrica.

Aggiungi account: Configura nuovi account GOOGLE.


Data e Ora: Regolazione automatica o manuale e fuso orario.

Accessibilità: Impostazione di utilizzo del dispositivo.

Opzioni sviluppatore: Regola impostazioni.

Informazioni Tablet: Aggiorna sistema. Informazioni Android, Kernel, Build ed esegue il Factory Mode.

EN

Press the key  to access the Android settings menu.

Choose Settings: Wi-Fi - Bluetooth - Audio - Display - Screenshot.

Memory Use: Graphical picture of KB-memory-requirement for every single application.

Others: Setting modes Airplane - Tethering - Hotspot - VPN - Ethernet - Mobile Networks.

Memory: Visualize available Memory.

Security: Sets the screen lock, password.

Language and Input: Adjusts language setting, keyboard-typing.

Backup & Restore: Backs up and restores factory data.

Add Account: Configures new GOOGLE accounts.

Date & Time: Automatic or manual adjustment and time zone.

Accessibility: Setting of device usage.

Developer Options: Adjusts settings.

Tablet Information: System update. Information Android, Kernel, Build and runs Factory Mode.

FR

Appuyez sur la touche  pour accéder au menu des paramètres Android.

Réglages: Wi fi - Bluetooth - Audio - Display - Screenshot.

Utilisation des données: Vision graphique de la mémoire utilisée par chaque application en KB.

Autre: Règle mode Avion - Tethering - Hotspot - VPN - Ethernet - Réseau mobile.

Mémoire: Visualise la mémoire disponible.

Sécurité: Règle le verrouillage de l'écran et le mot de passe.

Langue et saisie: Règle les paramètres de la langue, type de saisie du clavier

Sauvegarde et restauration: Sauvegarde et restaure les données d'usine.

Ajouter un compte: Configure des nouveaux comptes GOOGLE.


Date et heure: Réglage automatique ou manuel et fuseau horaire.

Accessibilité: Réglage utilisation de l'appareil.

Options développeurs: Règle les paramètres.

Informations sur la Tablette: Mise à jour du système. Informations Android, Kernel, Build et restaure le mode Usine.

DE

Drücken Sie die Taste , um das Android-Einstellungsmenü aufzurufen.

Einstell-Möglichkeiten: Wi-Fi - Bluetooth - Audio - Display - Screenshot.

Speicher-Benutzung: graphische Aufzeichnung des Speicher-Aufwands in KB, pro Applikation.

Sonstiges: Modus Luft - Tethering - Hotspot - VPN - Ethernet – Mobile Netzwerke.

Speicher: verfügbaren Speicherraum ausweisen.

Sicherheit: Legt die Bildschirmsperre und das Passwort fest.

Sprache und Input: Stellt die Spracheinstellung und die Tastaturbelegung ein.

Backup & Wiederherstellen: Sichert und stellt die Werksdaten wieder her.

Account hinzufügen: Konfiguriert neue GOOGLE-Accounts.


Datum und Uhrzeit: Automatische oder manuelle Einstellung und Zeitzone.

Zugänglichkeit: Einstellung der Gerätenutzung.

Entwickler-Optionen: Anpassung der Einstellungen.

Tablet-Informationen: System-Aktualisierung. Informationen Android, Kernel, Build und Ausführung der Werkseinstellungen

ES

Pulsar la tecla  para acceder al menú de ajustes de Android.

Ajustes configuraciones: Wi-Fi - Bluetooth - Audio - Display - Screenshot.

Utilización de datos: Muestra el gráfico de la memoria en KB utilizada por cada aplicación.

Otro: Ajuste Modo aéreo - Tethering - Hotspot - VPN - Ethernet - Redes móviles.

Memoria: Visualiza la memoria disponible.

Seguridad: Ajusta el bloqueo de la pantalla, contraseña.

Idioma y escritura: Ajuste idioma, escritura teclado.

Backup y restauración: Ejecuta el backup y la restauración de los valores de fábrica.

Añadir cuenta: Configura las nuevas cuentas de GOOGLE.

Fecha y Hora: Ajuste automático o manual y el huso horario.

Accesibilidad: Ajuste de utilización del dispositivo.

Opciones desarrollador: Ajustes de configuración.

Información Tablet: Actualiza sistema. Informaciones Android, Kernel, Build y ejecuta el Factory Mode.

Soluzioni per l'utilizzo • Application-Possibilities • Solutions pour l'utilisation Anwendungs-Möglichkeiten • Soluciones para la utilización

IT - ATTENZIONE

- Dal TOUCHSCREEN non è possibile gestire altri dispositivi connessi via WI-FI o BLUETOOTH.
- Tramite l'applicazione GOOGLE PLAY è possibile scaricare e utilizzare le applicazioni compatibili sul dispositivo.

EN - ATTENTION

- From the TOUCHSCREEN, you cannot handle other devices connected through WI-FI or BLUETOOTH.
- With the help of GOOGLE PLAY, you can download and use compatible apps onto your Device.

FR - ATTENTION

- A partir de l'écran tactile: il est impossible gérer les autres dispositifs connectés via WIFI ou BLUETOOTH.
- A travers l'application GOOGLE PLAY, vous pouvez télécharger et utiliser sur le dispositif les applications compatibles.

DE - WICHTIG

- Auf dem TOUCHSCREEN lassen sich keine weiteren Geräte handhaben, die durch WIFI oder BLUETOOTH angeschlossen sind.
- Durch GOOGLE PLAY können alle kompatiblen Apps auf das Gerät geladen und verwendet werden.

ES - ATENCIÓN

- Desde la PANTALLA TACTIL no es posible gestionar otros dispositivos mediante WI-FI o BLUETOOTH.
- Mediante la aplicación GOOGLE PLAY es posible descargar y utilizar las aplicaciones compatibles en el dispositivo.

Soluzione con Router • Solution with Router • Solution avec Router Möglichkeit mit Router • Solución con Router



Router WI-FI
Phonocar VM312



VM154



Smartphone o Tablet

IT • Tramite router WI-FI tutti gli apparati possono condividere audio e video e collegarsi ad internet.

EN • With the WI-FI-Router, all Devices can share Audio/ Video and connect to Internet.

FR • Moyennant un router WIFI, tous les appareils peuvent se partager les fichiers audio et vidéo et se connecter à internet.

DE • Durch den WI-FI-Router können sämtliche Geräte gleichzeitig teilnehmen an Audios und Videos, und sich an Internet anschließen.

ES • Mediante Router WI-FI todos los dispositivos pueden compartir audio y video y conectarse a internet.

**Soluzione senza Router • Solution without Router • Solution sans Router
Möglichkeit ohne Router • Solución sin Router**



Smartphone o Tablet

HOT SPOT
WI-FI



VM154

BLUETOOTH



Cuffie Bluetooth (es. Phonocar VM406)
Bluetooth headphones (e.g. Phonocar VM406)
Casques Bluetooth (par ex. Phonocar VM406)
Bluetooth-Kopfhörer (z.B. Phonocar VM406)
Auriculares Bluetooth (ej. Phonocar VM406)

Autoradio con A2DP
Car radio with A2DP



IT • Tramite BLUETOOTH:

- Collegato a una sorgente A2DP trasmette solo Audio.
- Collegato ad uno smartphone permette solo la navigazione internet.
- Non ha la funzione vivavoce e non è possibile accedere alle funzioni dello smartphone tramite VM154.

• Tramite USB - SD card:

- È possibile riprodurre i file audio e video memorizzati sul supporto.

EN • Through BLUETOOTH:

- Connected to an A2DP-source, you will only get Audio-transmission.
- Connected to a smartphone, you will only have Internet-navigation.
- No hands-free-function and no possibility of making use of the smartphone-functions through the VM154.

• Through USB - SD card:

- Possibility of reproducing Audio and Video-files memorized on the support.

FR • A travers BLUETOOTH:

- Branché à une source A2DP transmet seulement en audio
- Connecté à un Smartphone permet uniquement la navigation sur Internet
- Il n'y a pas la fonction mains-libres et il est impossible accéder aux fonctions du smartphone à travers le VM154.

• A travers USB – CARTE SD

- Les fichiers audio et vidéo mémorisés peuvent être reproduits

DE • Durch BLUETOOTH:

- An einer A2DP-Quelle angeschlossen, gibt es nur Audio-Übermittlung.
- An einem Smartphone angeschlossen, gibt es nur die Internet-Nutzung.
- Keine Freisprech-Funktion und auch kein Zugang zu den Smartphone-Funktionen durch VM154.

• Durch USB - SD card:

- Wiedergabe der jeweils eingespeicherten Audio- und Video-Dateien.

ES • Mediante BLUETOOTH:

- Conectado a una fuente A2DP transmite solo Audio.
- Conectado a un Smartphone permite solo la navegación internet.
- No tiene la función de manos libres y no es posible acceder a las funciones del Smartphone mediante el VM154.

• Mediante USB - SD card:

- Es posible reproducir archivos de audio y video grabados en el soporte.

Soluzione base • Basic Solution • Solution base
Grundsätzliche Anwendungsmöglichkeit • Solución de base



VM154

BLUETOOTH



Cuffie Bluetooth (es. Phonocar VM406)
Bluetooth headphones (e.g. Phonocar VM406)
Casques Bluetooth (par ex. Phonocar VM406)
Bluetooth-Kopfhörer (z.B. Phonocar VM406)
Auriculares Bluetooth (ej. Phonocar VM406)



Autoradio con / Car radio with A2DP

IT • La riproduzione Audio/Video da USB o SD verrà suddivisa: audio sull'impianto HI-FI e video sul monitor.

EN • Audio/Video-reproduction from USB or SD will be splitted: Audio from the HIFI-installation. Video from the Monitor.

FR • La reproduction Audio/Vidéo de USB ou SD sera partagée: audio sur l'installation HI-FI et Vidéo sur l'écran.

DE • Die Audio/Video-Wiedergabe von USB oder SD wird aufgeteilt: Audio von der HI-FI-Anlage. Video auf dem Monitor.

ES • La reproducción Audio/Video desde USB o SD será subdividida: audio en el equipo HI-FI y video en el monitor.

Caratteristiche tecniche • Technical specifications • Caracteristiques techniques Technische Eigenschaften • Características Técnicas

Monitor touchscreen	10,1"
Formato / Aspect ratio	TFT LED, DIGITAL TOUCH 16:9
Sistema / System PAL / NTSC	Auto switch
Sistema Operativo / Operating System	ANDROID 6.0
Funzione Bluetooth per tutti i dispositivi. / Bluetooth functions for all devices.	
Memoria RAM / RAM	DDR 1G
Memoria interna / Internal memory	8Gb Espandibile / Increasing
Risoluzione / Resolution	1024 x 600
Altoparlanti integrati / Speakers built-in	2
Regolazioni luminosità - contrasto - colore - saturazione / Adjustment brightness, contrast, hue, saturation	
1 Porta / Port USB	64 GB
1 Slot SD Card	32 GB
Uscita cuffie / Earphone output	Bluetooth o Jack 3,5
Menù multilingue / Multilanguage menu	Integrati / Built-in
Antenna WI-FI / WI-FI aerial	Integrati / Built-in
Alimentazione / Power	12 V-1,5A
Inclinazione schermo / Tilt screen	35°
Dimensioni / Dimensions	288 x 186 x 40 mm
Compatibilità / Compatible:	
AUDIO	MP3/WMA/AAC/OGG/FLAC/RM/APE
VIDEO	MPEG/MKV/WMA/MPG/DAT/AVI/ISO/MP4/RM
FOTO	BMP/JPG/PNG/GIF



Il prodotto non deve essere smaltito con i rifiuti domestici. Per ulteriori informazioni consultare il sito www.phonocar.it
This Product must NOT be treated as a domestic waste. For further information, please read homepage www.phonocar.it